

### Beschreibung

Der ECO PRO wurde speziell zur intelligenten Überwachung von Presscontainern, Maschinen und Anlagen entwickelt. Durch den robusten und kompakten Aufbau ist das Gerät für den Einsatz im industriellen Umfeld der Entsorgungsbranche geeignet. Eine europaweite Datenkommunikation und globale Standortbestimmung durch GNSS liefern die erforderlichen Daten online. ECO PRO überträgt aktuelle Füllstände, Betriebs- und Diagnose daten sowie Standortinformationen und ermöglicht eine dynamische Disposition sowie eine aktuelle Serviceunterstützung.

### Merkmale

- Onlineübertragung der Maschinen-, Sensordaten und Standorte
- Überwachung von Einsatzzeiten, Betriebsstunden in Echtzeit, Füllstände, Nutzungszyklen, etc.
- Nutzererkennung per ECO PAD
- Darstellung aller Meldungen und Ereignisse auf [WWW.ECOTOM.ONLINE](http://WWW.ECOTOM.ONLINE)
- Datenübertragung für RentNAV, AfD, Excel®, Google Earth®, XML, u.v.m.

### Vorteile



- Akku integriert, Maschinenüberwachung bis zu 6 Monate
- Automatisiertes oder manuelles setzen von standortbezogenen Parametern
- Analyse der Maschinendaten (Stand-, Umlaufzeiten)
- Anzeige von Diagnose und Fehlermeldungen

### Einsatzgebiet

- Krahn – und Arbeitsbühnen
- Maschinen und Anlagen
- Baumaschinen, Entsorgungsfahrzeugen
- Presscontainer
- u.v.m.



## Technische Daten

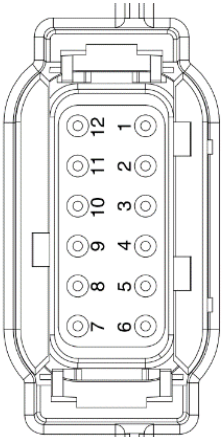
Elektrische Daten	
Versorgungsspannung	9 V bis 110 V DC (Fahrzeug-Bordnetz)
Akku	Lithium Polymer Akku 4,2 V. Akku Nachladung über die Versorgungsspannung aus dem Bordnetz.
Stromverbrauch	Im Durchschnitt ca. 60 mA bei 12 V Betriebsspannung und ca.30 mA bei 24 V Betriebsspannung (Überwachung der Eingänge und des Bewegungssensors, GNSS und UMTS/GSM aktiv).
Bewegungssensor	Integrierter 3-Achs-Beschleunigungs- und Vibrationssensor
Temperaturüberwachung	Integrierter Temperatursensor
Datenübertragung	UMTS / GSM Modem
Positionsbestimmung	72 Kanal GNSS Receiver (GPS, Galileo, GLONASS, BeiDou)
Antennen	externe GNSS/UMTS/GSM Kombiantenne, Kabellänge 2 m
Ein- / Ausgänge	5 Eingänge (0 bis 110 V DC) 2 Relaiskontakte (schalten gegen Masse, belastbar mit max. 1 A bis 24 V, 0,1 A bis 110 V, externe Sicherung verwenden!)
Schnittstellen	1 One-Wire 1 RS232 serielle Schnittstelle, Diagnosefunktionen
Elektrischer Anschluss	
Gerätestecker	12 poliger Gerätestecker, Kabellänge 1 m, Kabelquerschnitt 0,5 mm, farbige offene Einzeladern
Umweltbedingungen	
Betriebstemperatur	-40°C bis +85°C, im Akkubetrieb -20°C bis +60°C
Mechanische Daten	
Gehäuse	133 x 118 x 36 mm schlagfester und witterungsbeständiger Kunststoff, 12 poliger Gerätestecker
Gewicht	290g
Schutzart	IP67 (mit verschraubten Antennensteckern)
Angewandte Normen	
 CE Konformität gem.	DIN EN 61000-6-2, DIN EN 61000-6-3, EN 12895
Zertifizierung	
 E <sub>1</sub>	Typgenehmigung des Kraftfahrt-Bundesamtes zum Betrieb in Straßenfahrzeugen

Technische Änderungen und Druckfehler vorbehalten.

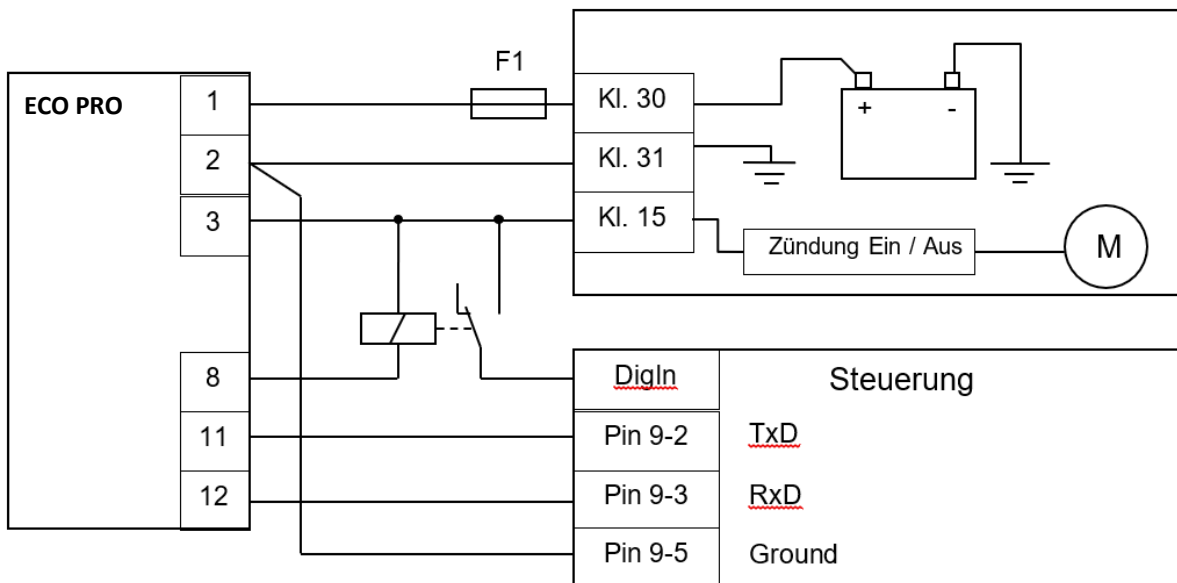
## Technische Daten

### Elektrische Daten

Signal	Farbe	Pin	Pin	Farbe	Signal
RS232 RX	Weiß/Orange	12	1	Rot	VCC +
RS232 TX	Weiß/Grün	11	2	Schwarz	GND VCC -
1 Wire Data	Weiß	10	3	Braun	DIN 1
DOUT 2	Grau	9	4	Orange	DIN 2
DOUT 1	Violett	8	5	Gelb	DIN 3
DIN 5	Blau	7	6	Grün	DIN 4



### Beispiel Anschlussbelegung



Der Anschluss der Versorgungsspannung an Dauerplus (Klemme 30) erfolgt über Pin 1 (VCC+) des Systemsteckers, unter Verwendung einer 2 A Sicherung F1 (z.B. Kfz Sicherung AMF-2A). Der Anschluss an die Fahrzeugmasse (Klemme 31) erfolgt über Pin 2 (GND VCC-) des Systemsteckers. Der Anschluss der Spannung Zündung Ein/Aus (Klemme 15) erfolgt über Pin 3 (DIN 1) des Systemsteckers. Die Adaptierung an die Steuerung erfolgt durch die serielle Schnittstelle (Pin 11 und Pin 12) sowie durch ein Hilfsrelais, das durch Ausgang 1 (Pin 8) angesteuert wird. Über die Eingänge DIN 2 bis 5 (Pin 4 bis 7) können weitere Signale aus dem Fahrzeugbordnetz erfasst und übertragen werden.

## Ihre Ansprechpartner

### Technischer Support

Sie haben Fragen zu unseren Produkten oder Dienstleistung?  
Dann schreiben Sie uns oder rufen uns an.

[support@ecotom.de](mailto:support@ecotom.de)

### Vertrieb

Sie benötigen Beratung oder ein auf Sie zugeschnittenes Angebot? Einen Termin Vorort können Sie gerne mit unseren Vertriebsmitarbeiter abstimmen. Wir kommen gerne zu Ihnen.

[vertrieb@ecotom.de](mailto:vertrieb@ecotom.de)

### Telefonzentrale

Sie suchen einen kompetenten Ansprechpartner oder den relevanten Mitarbeiter für Ihr Thema in unserem Haus? Unsere Mitarbeiter in der Telefonzentrale freuen sich, Ihnen weiterzuhelfen!

**+49 231 2228003-0**

[info@ecotom.de](mailto:info@ecotom.de)